

RVシリーズ

X線異物検査装置

異物検査の新基準



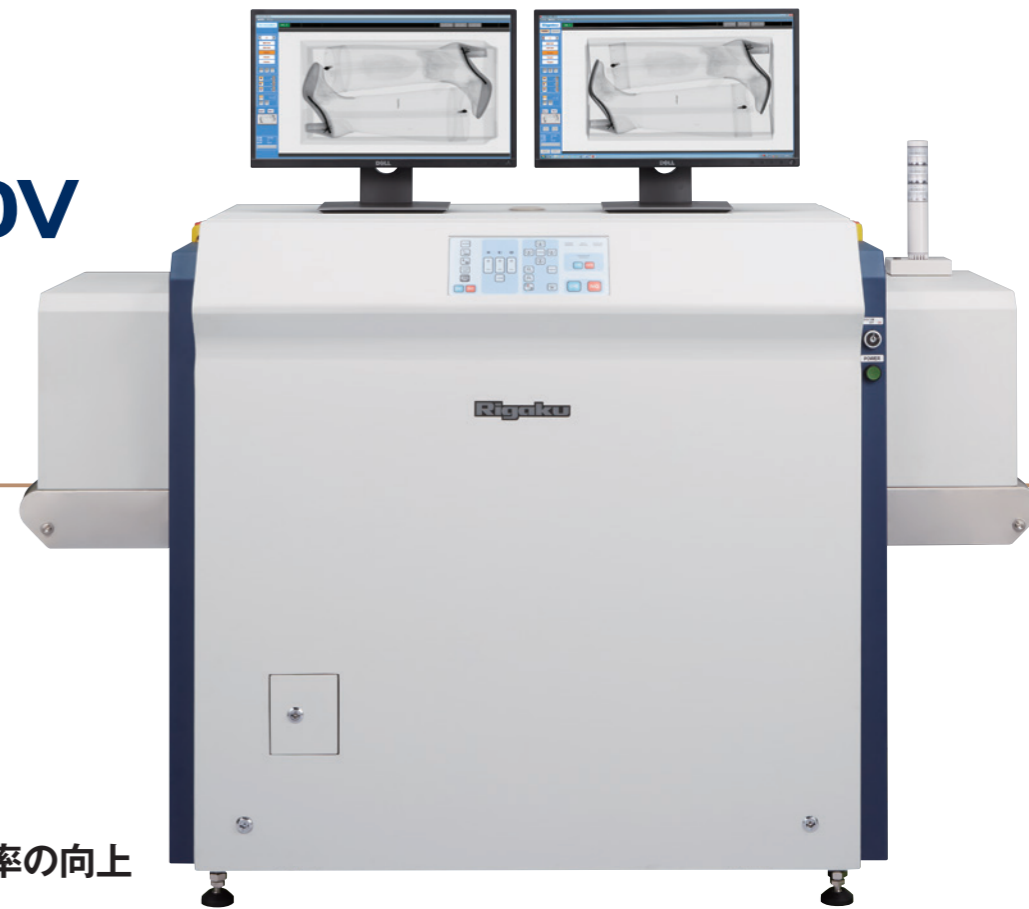
Rigaku

Leading With Innovation

X線異物検査装置

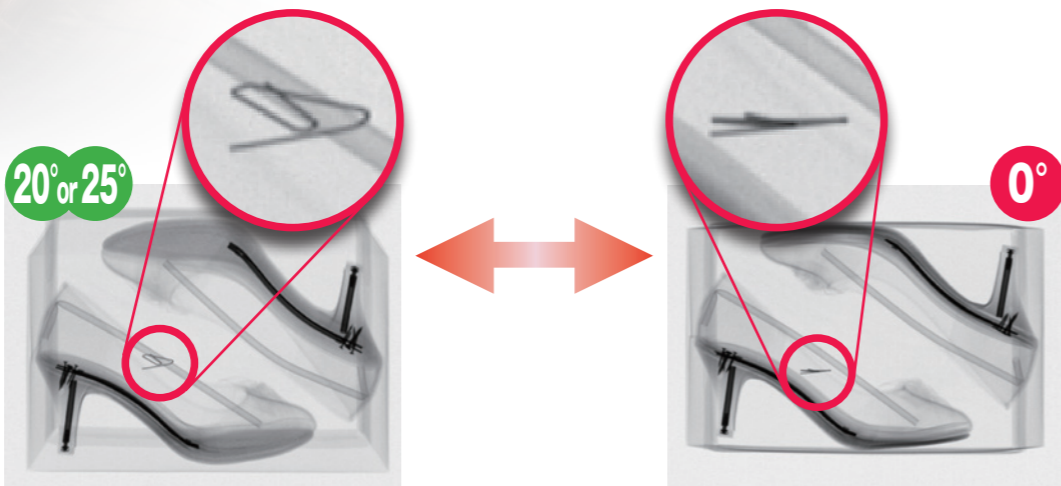
RVシリーズ RV-5020/5020DV/6030DV

1台で靴・バッグ・雑貨・衣服とマルチに対応 2画面表示で異物検査の精度が大幅に向上!



○ 2方向同時照射 2画面表示機能

ラインセンサーを2列に配置し、RV-5020DVは0°と20°、RV-6030DVは0°と25°の撮影画像が一度に取得可能です。また、各方向別に画面表示し、明るさやコントラストを設定できるので、検査精度も向上します。



○ X線の高エネルギー化

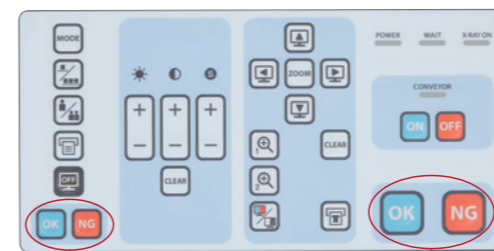
X線の高エネルギー化を実現。金属類や厚い靴底も検査できます。

○ 検査精度と効率の向上

● 2人判定モード

2人の判定者が同時に検査を判定しますので、検査の精度向上を図ることができます。

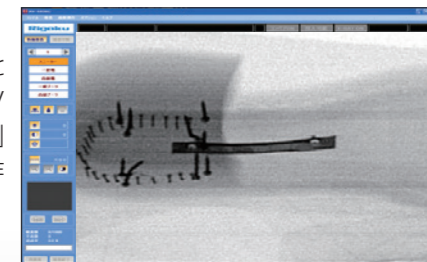
操作パネル



判定 OK/NG ボタン

● 簡単操作

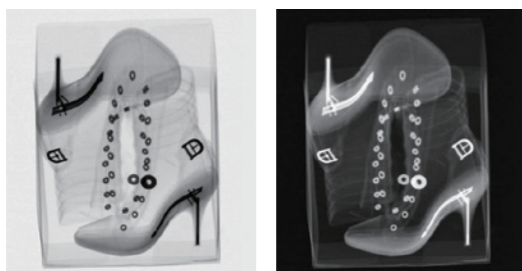
手元の操作パネルと専用ソフトウェア「RV System Viewer」により、簡単に操作可能です。



RV System Viewer 画面

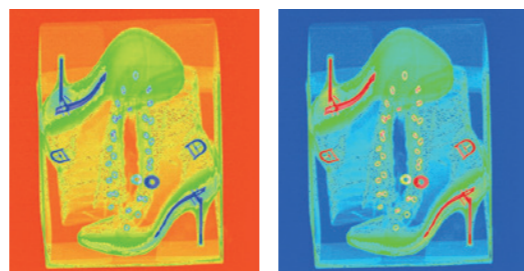
○ 明瞭な検査画像

白黒反転切り替え



ボタン操作で切り換え可能で、検査の見逃しを防止できます。

カラー表示

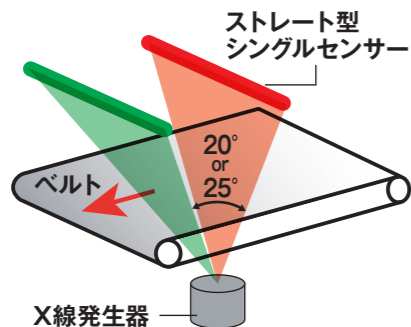


透過度合いの違いにより、カラーで色分け表示でき、異物確認に便利です。

○ ラインセンサーの特長

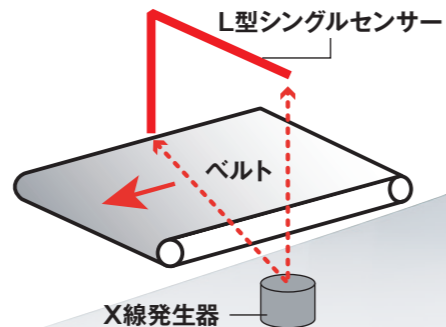
● RV-5020DV/6030DV ラインセンサー

センサーを2本にすることで、検査精度が向上します。



● RV-5020 ラインセンサー

L型ラインセンサーの採用で、トンネル内全ての領域を検査できます。



○ 大きな商品も検査可能(最大サンプルサイズ)

靴・雑貨・アパレル等、商品のサイズに見合った装置があります。

最大サンプルサイズ

	W	L	H
RV-5020	440	800	180
RV-5020DV	351	700	200
RV-6030DV	620	1000	355

単位:mm

RV-6030DV

RV-5020 RV-5020DV

○ その他の便利な機能

● 検査数管理機能

検査数・不良数・進捗率を管理可能。

● 連続検査モード

短靴5,000足を8時間で検査可能。
※合格判定の時間を除く

● 報告書機能

お客様名や品名に加え、サイズやカラーまで登録可能。

● PC自動シャットダウン機能

PCのシャットダウン処理がボタン一つで可能。

RVシリーズ

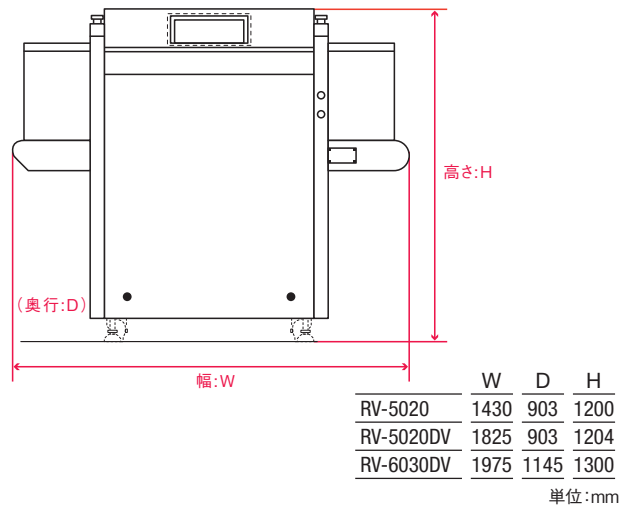
X線異物検査装置

www.Rigaku.com

主な仕様

	RV-5020	RV-5020DV	RV-6030DV
トンネルサイズ	500(W)×200(H) mm	500(W)×250(H) mm	650(W)×360(H) mm
ベルト幅	400 mm		550 mm
ベルトスピード	0.3 m/sec		
ベルト搬送方向	右から左へ搬送		
最大サンプルサイズ	440(W)×800(L) ×180(H) mm	351(W)×700(L) ×200(H) mm	620(W)×1000(L) ×355(H) mm
最大搬送重量	40 kg		
X線管電圧	80 kV	110 kV	
X線管電流	0.5 mA	1.25 mA	
ラインセンサー	L型シングルセンサー	ストレート型シングルセンサー×2	
OS	Windows 10		
ソフトウェア	RV System Viewer		
ハードディスク	500 GB		
ディスプレイ	24インチ液晶ディスプレイ(2台)		
本体サイズ (ディスプレイを除く)	1430(W)×903(D) ×1200(H) mm	1825(W)×903(D) ×1204(H) mm	1975(W)×1145(D) ×1300(H) mm
本体重量 (ディスプレイを除く)	405 kg	544 kg	695 kg
入力電源	単相交流 190~240 V 50/60 Hz		
消費電力	1.2 kVA	0.8 kVA	
騒音	65 dB 以下		
X線漏洩線量	1 μSv/h 以下		
動作温度	5~35℃		
動作湿度	20~70 %RH(結露なきこと)		
標準付属品	カラージェルジェットプリンター、DVDドライブ、判定リモコン		
オプション	投入・排出テーブル、ラベルプリンター		

外形寸法図



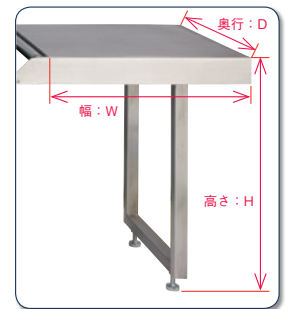
オプション

● ラベルプリンター



ラベル2巻付属
幅55×長さ13 mm、710枚/1ロール

● 投入・搬出テーブル



	W	D	H
RV-5020	660	605	735
RV-5020DV	660	605	735
RV-6030DV	650	760	735

単位:mm

製品改良にともない、やむをえず仕様・外観などを予告なく変更させていただく場合があります。ご了承ください。

本装置の使用に際しては、電離放射線防止規則に基づく手続きが必要です。
(X線装置設置開始の30日前までに所轄労働基準監督署への届出)

株式会社 **リガク**

X線機器事業部 SBU X線イメージング 営業課
〒196-8666 東京都昭島市松原町 3-9-12
☎(042)545-8167 FAX.(042)545-3226
E-mail. ndt-ks@rigaku.co.jp

URL <https://www.rigaku.com>