

Micro-Z CL

波長分散型蛍光X線塩素分析計

石油製品中の塩素の
高感度分析に



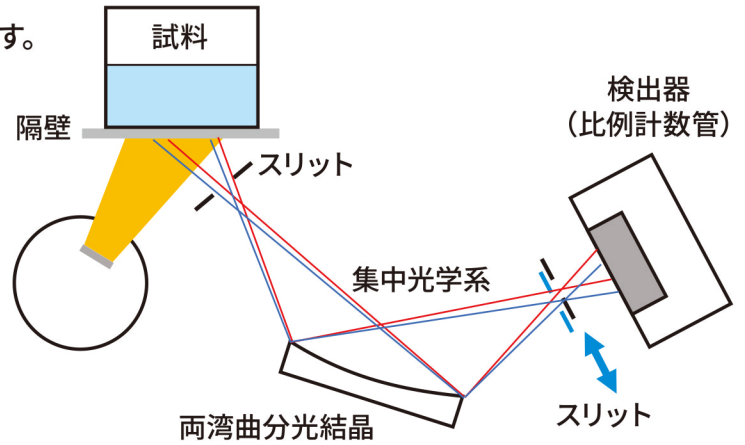
Rigaku

Leading With Innovation

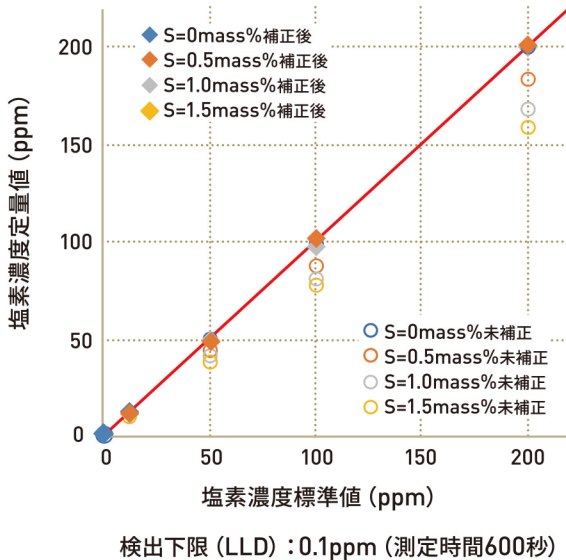
塩素分析に最適な光学系

塩素分析に影響を与える硫黄の補正が可能で、硫黄濃度未知の試料でもより確かな定量分析が可能です。試料室と分光室の間の隔壁機構により、光学系を真空に保持できるため、高価なヘリウムガスは使用しません。

- ▶▶ 空冷X線管を採用
- ▶▶ 両湾曲分光結晶による高感度化
- ▶▶ 液体をそのまま試料セルに充填してフィルムを張るだけの簡単な試料処理
- ▶▶ 試料セルは安価な専用品を使用



塩素の標準値と定量値の相関



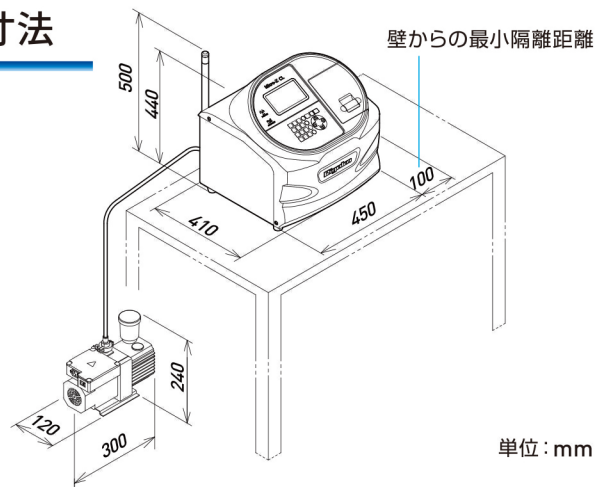
10回詰め替え再現性

測定回数	定量値 (ppm)
1回目	5.0
2回目	5.0
3回目	4.8
4回目	5.2
5回目	4.9
6回目	4.7
7回目	4.8
8回目	4.8
9回目	5.0
10回目	5.1
平均	4.9
標準偏差	0.16
変動係数 (%)	3.3

仕様

X線管	Pdターゲット	
分光結晶	両湾曲RX9	
検出器	ガス封入型比例計数管	
測定雰囲気	試料室	大気
	分光器	真空
所要電源	単相 100-120V (50/60Hz) 15A 単相 200-240V (50/60Hz) 10A	
周囲温度	15~30°C	
湿度	75% RH以下	

外形寸法



*製品改良にともない、やむを得ず仕様・外観などを予告なく変更させていただく場合があります。ご了承ください。

株式会社 **リガク** 〒196-8666 東京都昭島市松原町3-9-12
TEL. (042) 545-8111 (代表電話案内) FAX. (042) 544-9795

<https://www.rigaku.com>

東京支店 / 〒151-0051 渋谷区千駄ヶ谷4-14-4
大阪支店 / 〒569-1146 高槻市赤大路町14-8
東北営業所 / 〒980-0804 仙台市青葉区大町1-2-16
名古屋営業所 / 〒461-0002 名古屋市東区代官町35-16
九州営業所 / 〒802-0005 北九州市小倉北区堺町2-1-1

(03) 3479-6011 FAX (03) 3479-6171
(072) 696-3387 FAX (072) 694-5852
(022) 264-0446 FAX (022) 223-1977
(052) 931-8441 FAX (052) 931-2689
(093) 541-5111 FAX (093) 541-5288