

# X線非破壊検査装置総合カタログ



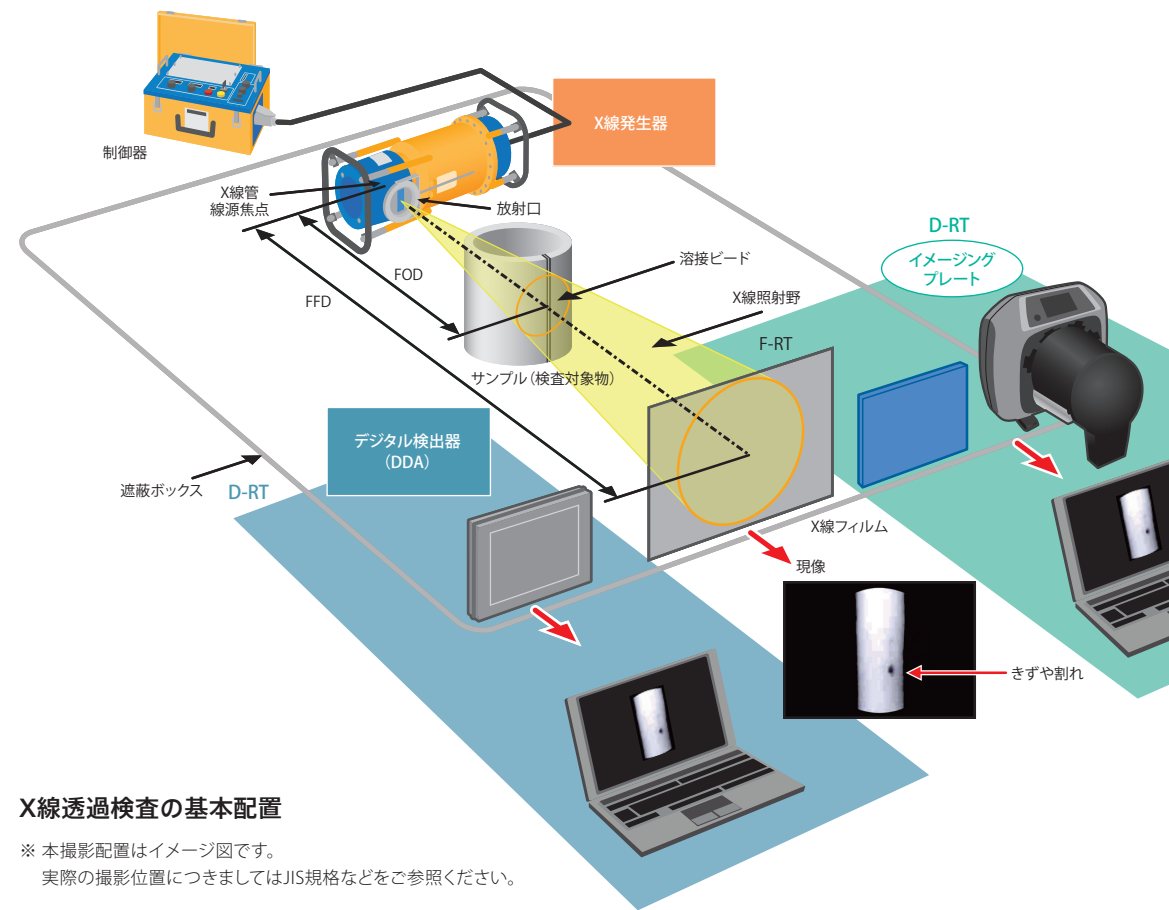


デジタルRTにも対応し検査効率が大幅に向上

# X線非破壊検査装置

リガクのX線非破壊検査装置は、  
圧倒的な販売実績を誇る業界のスタンダードです。

各種プラントの配管検査、ビルメンテナンス、  
コンクリート内の配筋検査、軽合金の溶接部、  
更には合成樹脂の接合部など、  
非破壊検査のさまざまなニーズにお応えします。  
また、デジタルRT対応のラインナップも各種取り揃えていますので、  
フィルムRTからの移行サポートも対応しています。





イメージング  
プレートスキャナー  
(CR)



X線発生器  
→ P.4

工業用ポータブルX線装置  
ラジオフレックス RF-EGM2シリーズ  
ラジオフレックス RF-200SPS



デジタル検出器 (DDA)  
→ P.6

デジタルDRシリーズ  
EXT2430G HR  
1417WGB/1012WGB  
0412WGB



イメージングプレート  
スキャナー (CR) → P.7

デジタルCRシリーズ  
HD-CR35 NDTシリーズ  
ScanX Discover HC



X線透過検査システム  
→ P.8

DR-Lab  
システムイメージ  
遮蔽ボックス

## 工業用ポータブルX線装置

# ラジオフレックス EGM2シリーズ

RF-300EGM2 / 250EGM2 / 200EGM2

### 優れた操作性と堅牢性の スタンダードシリーズ

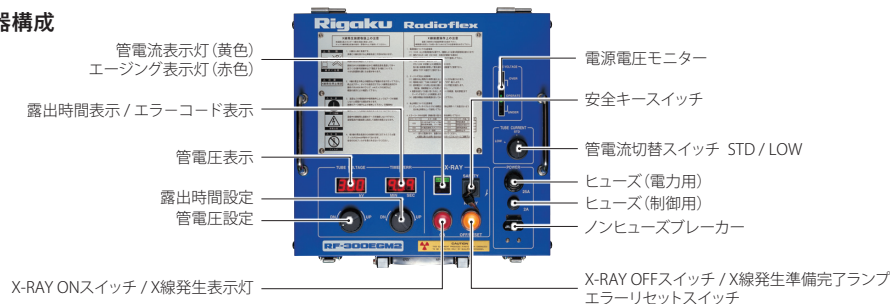
- 露出タイマー設定は1秒単位
- 省電力モード (LOWモード) を搭載
- オプションソフトウェアでデジタル検出器DDAとの連動可能



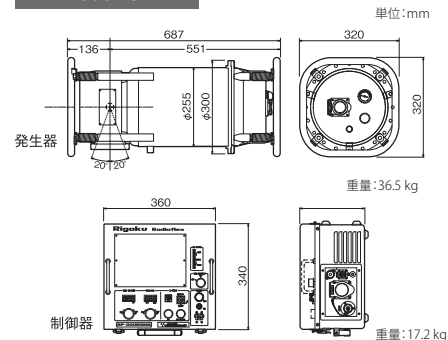
#### 仕様

	RF-300EGM2	RF-250EGM2	RF-200EGM2
管電圧	130~300 kV、2 kVステップ	110~250 kV、2 kVステップ	70~200 kV、2 kVステップ
管電流	(STDモード) 5 mA (160 kV以上) (LOWモード) ≒4 mA (160 kV以上)	(STDモード) 5 mA (140 kV以上) (LOWモード) ≒4 mA (140 kV以上)	(STDモード) 5 mA (90 kV以上) (LOWモード) ≒4 mA (90 kV以上)
デューティサイクル	1:1 (最長10分、-10℃~45℃)		
X線管	セラミックスX線管 焦点寸法 (公称値) 2.5 mm×2.5 mm	セラミックスX線管 焦点寸法 (公称値) 2.0 mm×2.0 mm	
X線フィルター	アルミニウム2 mm +ベリリウム1 mm		
電源	単相交流190 V~240 V、50/60 Hz		
電源容量	(STDモード) 4.1 kVA (LOWモード) 3.0 kVA	(STDモード) 3.7 kVA (LOWモード) 2.8 kVA	(STDモード) 3.1 kVA (LOWモード) 2.4 kVA
絶縁方式	SF <sub>6</sub> 絶縁ガス		
冷却方式	強制空冷		

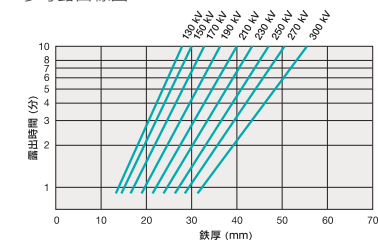
#### 制御器構成



#### RF-300EGM2

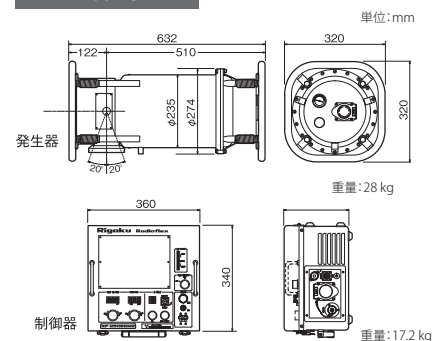


参考露出線図

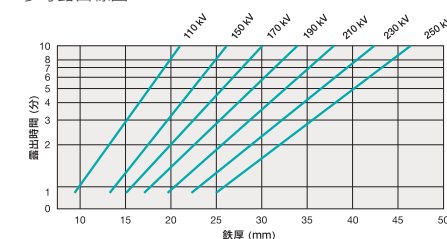


フィルム: IX100 (富士フィルム)  
増感紙: 鉛箔増感紙 0.03 mm  
フィルム-X線焦点間距離: FFD 600 mm  
フィルム濃度D: 2.0  
フィルム現像: 20℃ 5分 タンク現像

#### RF-250EGM2

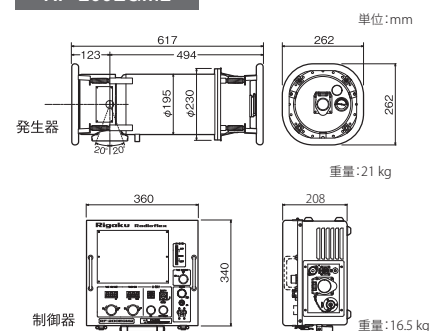


参考露出線図

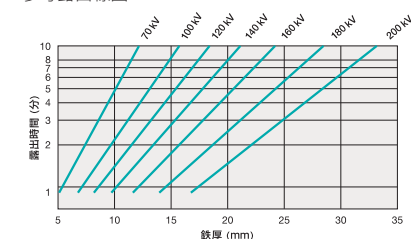


フィルム: IX100 (富士フィルム)  
増感紙: 鉛箔増感紙 0.03 mm  
フィルム-X線焦点間距離: FFD 600 mm  
フィルム濃度D: 2.0  
フィルム現像: 20℃ 5分 タンク現像

#### RF-200EGM2



参考露出線図



フィルム: IX100 (富士フィルム)  
増感紙: 鉛箔増感紙 0.03 mm  
フィルム-X線焦点間距離: FFD 600 mm  
フィルム濃度D: 2.0  
フィルム現像: 20℃ 5分 タンク現像

## 工業用ポータブルX線装置

# ラジオフレックス RF-200SPS

### 高所・狭所に最適な 小型・軽量モデル

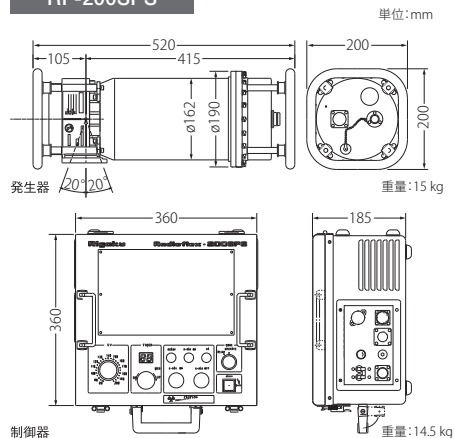
- ・ビルメンテナンス、コンクリート内配筋や配管の高所・狭所などに最適
- ・小型・軽量のX線発生器
- ・一般電源 (AC 100 V) で使用可能



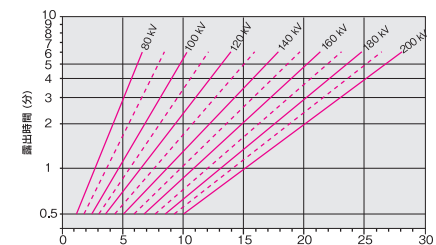
### 仕様

	RF-200SPS
管電圧	80 kV~200 kV 80 kV~120 kV、10 kVステップ 120 kV~200 kV、5 kVステップ
管電流	3 mA一定 (100 kV以下管電流2.5 mA)
デューティサイクル	1 : 1 (最長6分、-10℃~40℃)
X線管	セラミックスX線管 焦点寸法 (公称値) 2.0 mm×2.0 mm
X線フィルター	アルミニウム2 mm+ベリリウム1 mm
電源	単相交流90 V~120 V (105±15 V)、50/60 Hz (オプション: AC 200 V対応への改造も可能)
電源容量	1 kVA (入力電圧100 V時)
絶縁方式	SF <sub>6</sub> 絶縁ガス
冷却方式	強制空冷

### RF-200SPS



### 参考露出線図



フィルム: IX100 (富士フィルム)  
増感紙: 鉛箔増感紙 0.03 mm  
フィルム-X線焦点距離: FFD 600 mm  
フィルム濃度D: 2.0  
フィルム現像: 20℃ 5分 タンク現像

### 付属品

	RF-EGM2 シリーズ	RF-200SPS
電源ケーブル	1本 (3Pプラグ付き、20 m)	1本 (3Pプラグ付き、20 m)
低電圧ケーブル	1本 (9Pプラグ付き、20 m)	1本 (10Pプラグ付き、20 m)
予備ヒューズ	25A (RF-300EGM2/250EGM2: 10.3 mm φ × 38 mm) 20A (RF-200EGM2: 10.3 mm φ × 38 mm) 2A (RF-300EGM2/250EGM2/200EGM2: 6.4 mm φ × 30 mm)	2A 2個 (6.4 mm φ × 30 mm)
制御器予備ランプ	—	3本 (mA、READY、X-RAY)
安全キー	2本	2本
アース棒	オプション	オプション
X線発生表示灯 (外部接続型)	オプション (ケーブル3 m)	1式 (ケーブル3 m)
X線方向指示器	1式 (FFD: 600 mm用)	1式 (FFD: 600 mm用) *
X線絞り (鉛スリット)	<b>RF-200EGM2</b> 鉛板、104 mm φ × 3.5 mm t 窓26×63 mm 1個 (FFD 600 mm 用工業用スリット) 鉛板、104 mm φ × 3.5 mm t 窓54×63 mm 1個 (FFD 600 mm 用四切用スリット) <b>RF-250EGM2</b> 鉛板、104 mm φ × 6.0 mm t 窓28×71 mm 1個 (FFD 600 mm 用工業用スリット) 鉛板、104 mm φ × 6.0 mm t 窓61×71 mm 1個 (FFD 600 mm 用四切用スリット) <b>RF-300EGM2</b> 鉛板、113 mm φ × 10 mm t 窓26×74 mm 1個 (FFD 600 mm 用工業用スリット) 鉛板、113 mm φ × 10 mm t 窓63×74 mm 1個 (FFD 600 mm 用四切用スリット)	<b>オプション</b> 鉛板、69.5 mm φ × 3.5 mm t 窓9×28 mm 1個 (FFD 1000 mm 用工業用スリット) 鉛板、69.5 mm φ × 3.5 mm t 窓24×28 mm 1個 (FFD 1000 mm 用四切用スリット)

\* 海外向けはオプション

## デジタル検出器 (DDA)

# デジタルDRシリーズ

高感度・高精細な静止画を短時間で取得

さまざまな用途に対応する豊富なラインナップ

### 高分解能モデル



#### EXT2430G HR

高精細：小さな欠陥をより鮮明に撮影

### ハイコントラストモデル



#### 1417WGB

大きいサンプルに最適  
検出エリア：367.6×422.7 mm



#### 1012WGB

機能性に富み導入しやすい  
スタンダードモデル



#### 0412WGB

3½×12インチフィルムからの  
DR化に最適

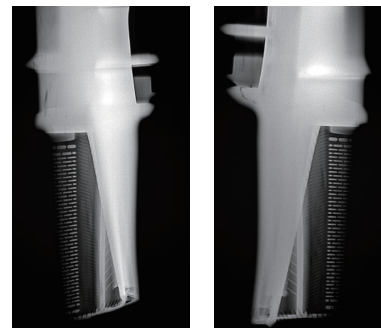
## 仕様

		EXT2430G HR	1417WGB	1012WGB	0412WGB
センサタイプ		アモルファスシリコン TFT			
シンチレーター		GOS-DRZ HR	GOS-DRZ FINE		
ピクセルサイズ		76 μm	127 μm		
検出 エリア サイズ	インチ (H×W)	9.1×11.4	14×17	10.4×12.7	4×12
	mm (H×W)	233×291	357.6×422.7	260×325	97.6×292.6
	X線フィルム サイズ目安	四切	半切	四切	3½×12
ピクセル数 (H×W)		3072×3840	2816×3328	2048×2560	768×2304
検出器重量		3.2 kg	5.3 kg	3.4 kg	2.2 kg
エネルギーレンジ		~300 kV	40~330 kV、ガンマ線 Ir-192		
通信インターフェース		Ethernet/Wi-Fi	Ethernet/Wi-Fi		
防塵防滴性能		IP67	IP53		IP65
バッテリー		あり	あり		
ビューア ソフト	DR-Viewer* X線装置との 連動機能有	○	○	○	○
	NDT Console	—	○	○	○

\* デジタル検出器DDAと工業用ポータブルX線装置ラジオフレックスEGM2シリーズをPCから制御（連動）しての撮影が可能です。

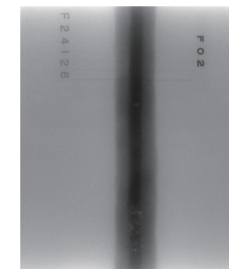
## 撮影例

### タービンブレード



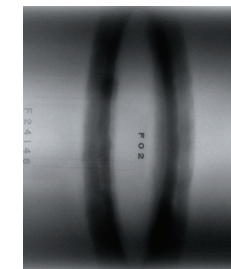
225 kV  
撮影時間6秒

### 鉄板



225 kV  
撮影時間6秒

### パイプ



200 kV  
撮影時間6秒

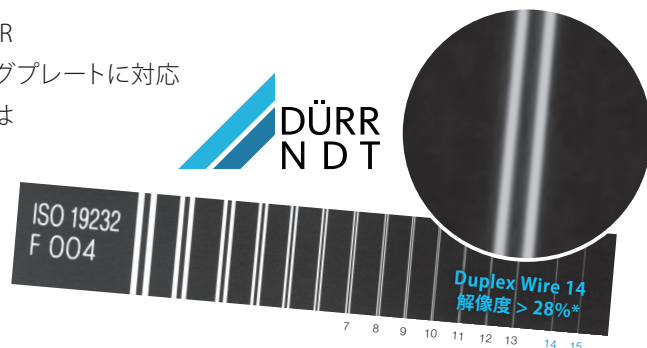
イメージングプレートスキャナー (CR)

## デジタルCRシリーズ

小型／速い・便利／安心

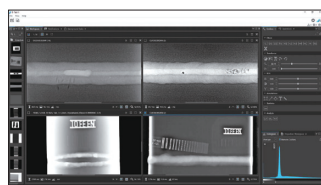
### DURR NDT社製 CR

- ・「世界基準」のモバイルCR
- ・ 様々サイズのイメージングプレートに対応
- ・ ビューアソフト D-tect XはSRb、SNRも自動で算出



### HD-CR 35 NDT シリーズ

- ・ HD-CR 35 NDTはBAM (ドイツ連邦材料試験研究所) からSRb (基本空間分解能) 30 μmの認証を受けた世界初のスキャナー
- ・ サンプルに合わせて最適なレーザービーム径を選択する独自の集光技術:  
TreFoc Thchology (12.5/25.0/50.0 μm)  
※ CR35NDTは50 μmのみ
- ・ 重量は17.5 kg。専用キャリーケースを含めても27.5 kg



D-Tect X



独自の集光技術 : TreFoc Technology



### Scan X Discover HC

- ・ アルミフレームと対防震ゴムパットを採用し、軽量ながら堅牢な屋外モデル
- ・ 動作環境温度は広範囲の-7~46℃
- ・ バッテリーパック (オプション) を使用すれば、AC電源無で使用可能



仕様

	HD-CR35 NDT	CR35 NDT	ScanX Discover HC
レーザースポットサイズ	12.5、25、50 μm		50 μm
SRb (基本空間分解能)	30 μm (BAM認証)		80 μm
濃淡階調度	16ビット、65536階調レベル		
サイズ (W×L×H)	400×370×470 mm		394×457×356 mm
重量	17.5 kg		20 kg
動作環境温度	10~35℃		-7~46℃
ビューアソフトウェア	D-Tect X		

## X線透過検査システム

# DR-Lab

### 安全で作業の省スペース化を実現

#### システムイメージ

目的や用途に応じて、D-RT/F-RTの最適なX線源・検出器を組み合わせ、お客様のご要望に応じたシステムをカスタマイズします。

#### 組合せ例

X線源	ラジオフレックスEGM2シリーズ
検出器	・フィルム ・イメージングプレート/スキャナー (CR) (デジタルCRシリーズ) ・デジタル検出器 (DDA) (デジタルDRシリーズ)

#### 仕様

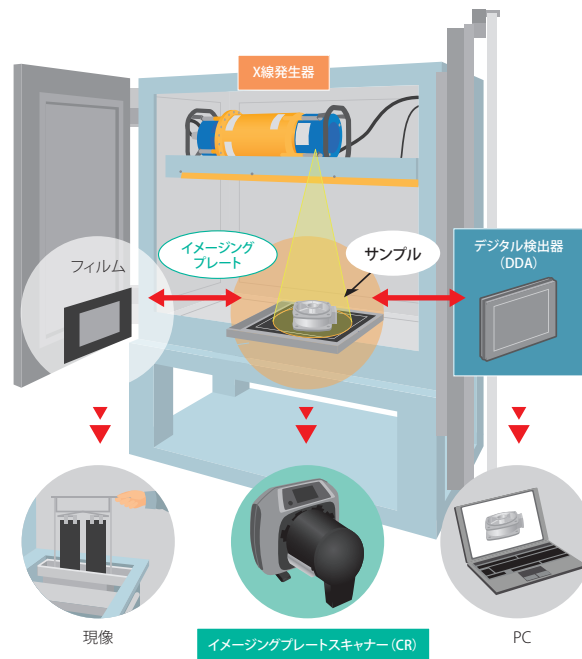
X線漏えい線量	1 $\mu$ Sv/h以下
標準装備	・インターロック：ドアオープン時、X線を発生させない安全機構 ・電磁ロック：X線発生時、ドアを開けられないようロックする安全機構 ・ボックス内照明：LED ・移動キャスター、固定用アジャスターボルト (ボックスの形状・重量などにより取り付けられない場合があります)「管理区域 (使用施設)」表示プレート
オプション	X線表示灯、アンカーボルト固定

\* カタログ中に掲載されている性能上の数値は、株式会社リガクによるテスト結果であり、他の環境下で常に同様の結果となることを保証するものではありません。

\* カタログ中の社名、製品名は各社の商標および登録商標です。

\* このカタログに掲載されている製品は、外国為替および外国貿易法の安全保障輸出管理の規制品に該当する場合がありますので、輸出する場合、または日本国外に持ち出す際は、日本国政府への輸出許可申請等、必要な手続きをお取りください。

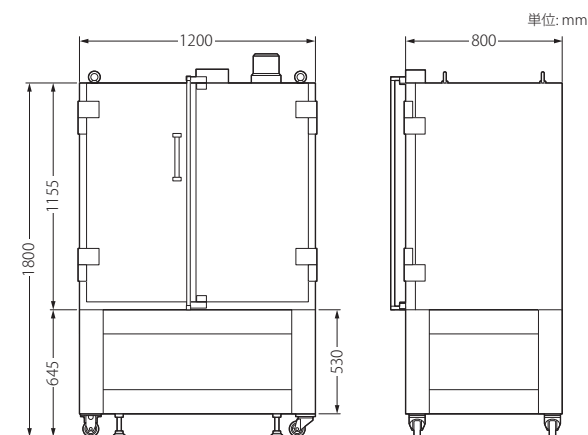
製品改良にとまいない、やむをえず仕様・外観などを予告なく変更させていただく場合があります。ご了承ください。



#### 遮蔽ボックス

遮蔽ボックスは、安全・確実なX線作業と、作業の省スペース化を図ります。

ご要望に応じて各種サイズへ対応いたします。



## 株式会社リガク

X線機器事業部 SBU X線イメージング 営業課

〒196-8666 東京都昭島市松原町3-9-12

☎ (042) 545-8167 FAX. (042) 545-3226 E-mail. ndt-ks@rigaku.co.jp

www.rigaku.com

CJR283F/230608E