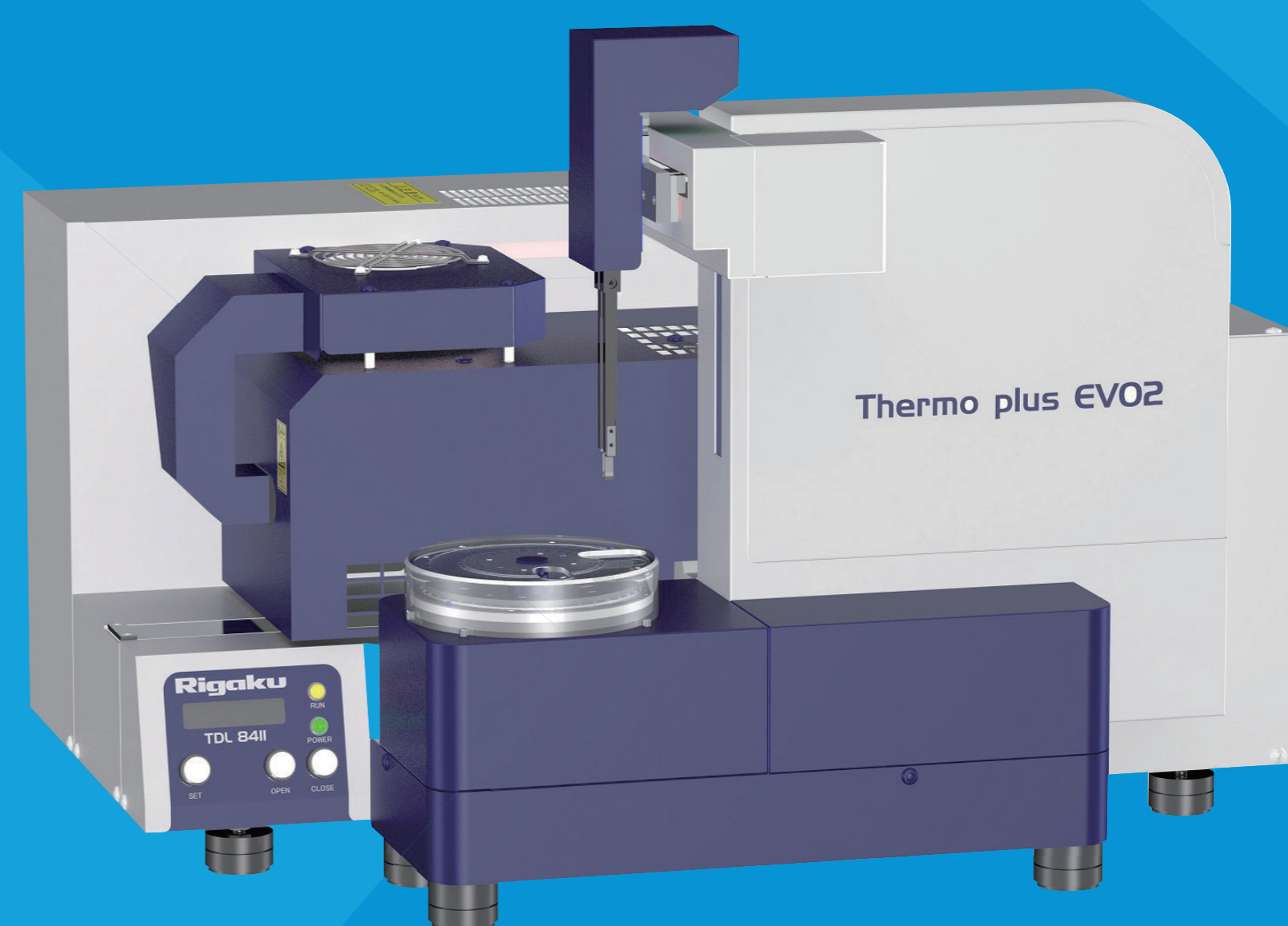


# TMA+ オートサンプルチェンジャー

熱膨張を自動測定

## TDL8411+ASC

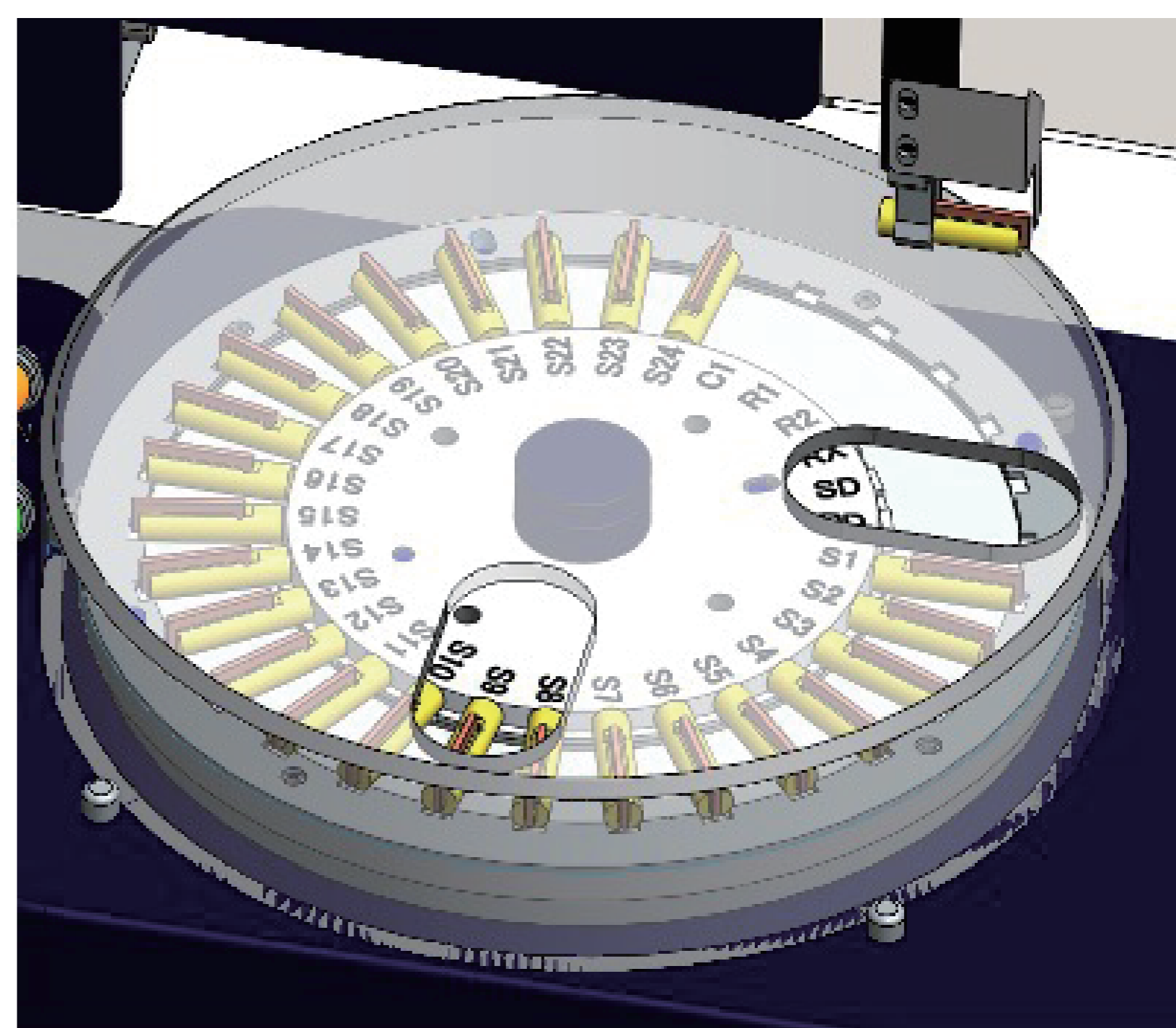
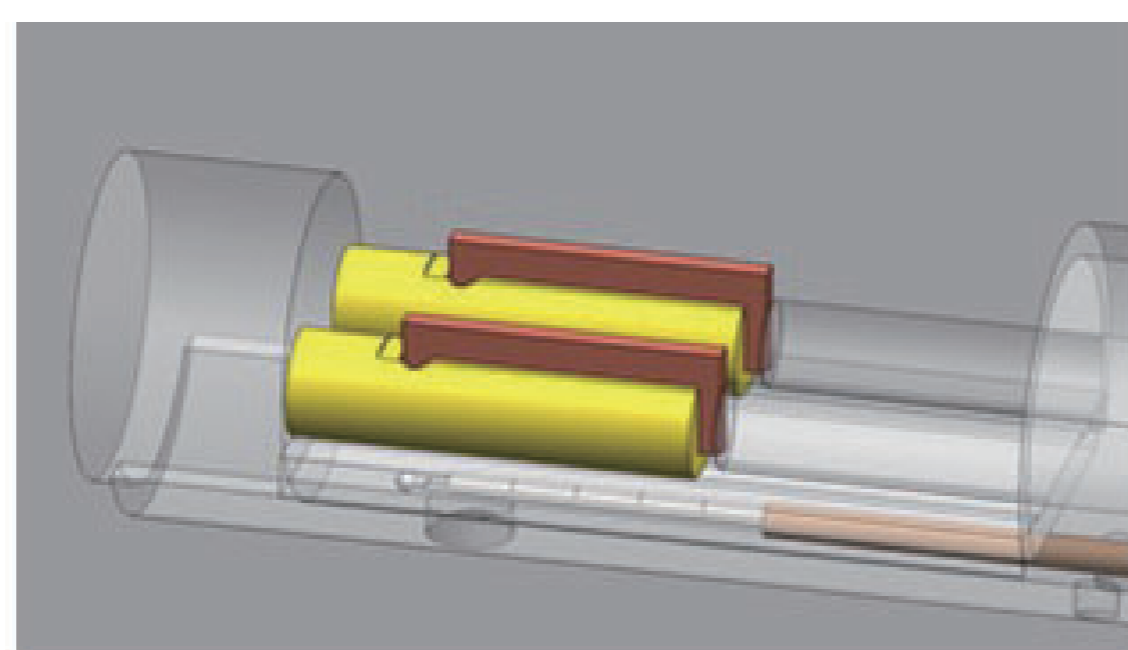
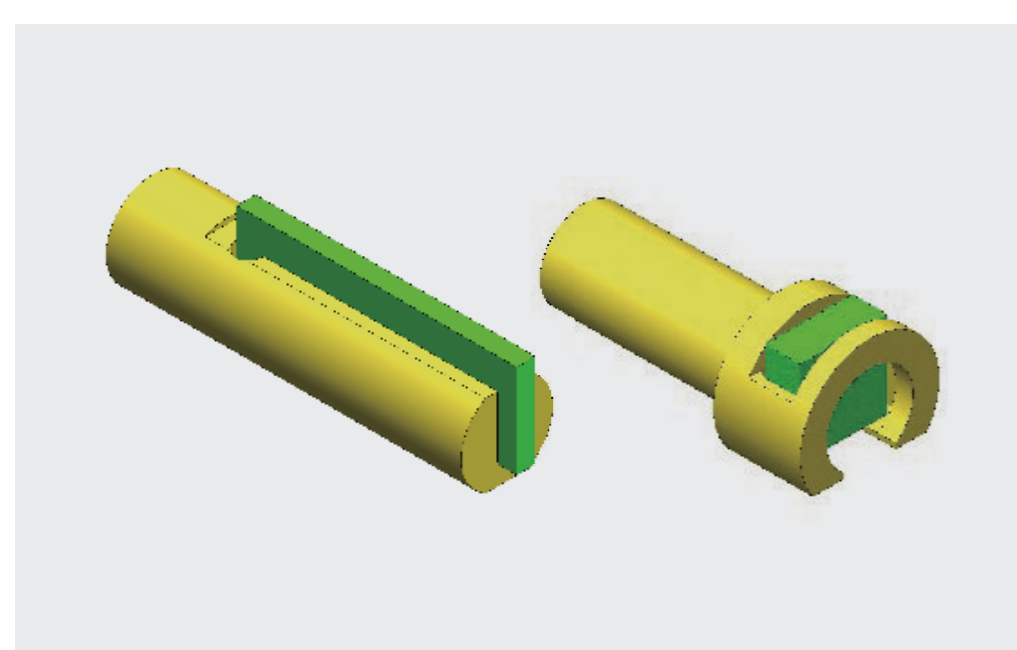


ASC が使用可能

25 個の測定試料を設置可能

2 個のレファレンスを使用可能

試料形状に合わせた搬送ボートを製作可能



薄い試料や小さい試料、強度が弱い試料なども  
試料に応じた搬送ボートを使うことで  
ASC 測定が可能になります。

電気冷却測定も可能

冷媒にノンフロンガスを採用した冷却機は  
フロン排出抑制法対象外のため  
煩わしい管理・点検業務は不要です。

